

## Fissaggio a muro da incasso -

---

35 003 970 90



- Ottone, resistente ai disinfettanti, senza piombo
- 2x ingressi filettatura int. 1/2"
- cappa protettiva per i lavori
- guarnizione di tenuta
- Isolamento acustico

Abbinabile soltanto al kit componenti esterni 26 024  
661-FF / 36 013 660-FF / 36 045 660-FF / 36 013  
970-FF / 36 045 970-FF / 36 804 661-FF.

## Prodotti complementari

---



### **Prolunga 25 mm -**

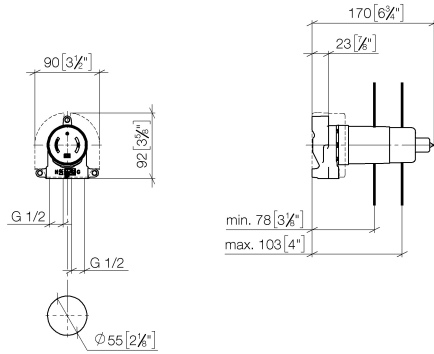
12 179 970 90

- Abbinabile soltanto al kit componenti esterni 36 804 661-FF.

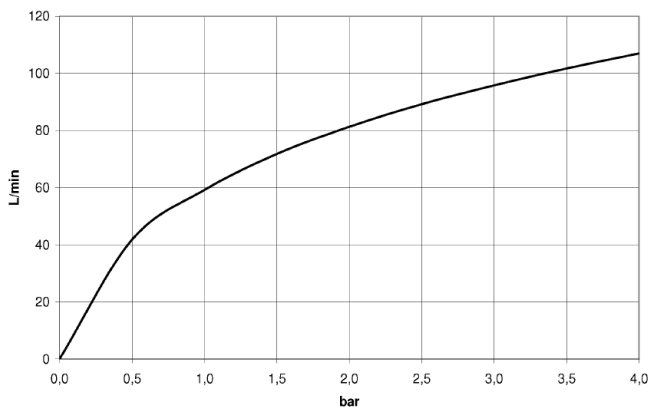
## Fissaggio a muro da incasso -

35 003 970 90

mm [inches]



### Diagramma di portata



### Certificati

DVGW\_DW-  
6512DN0127.

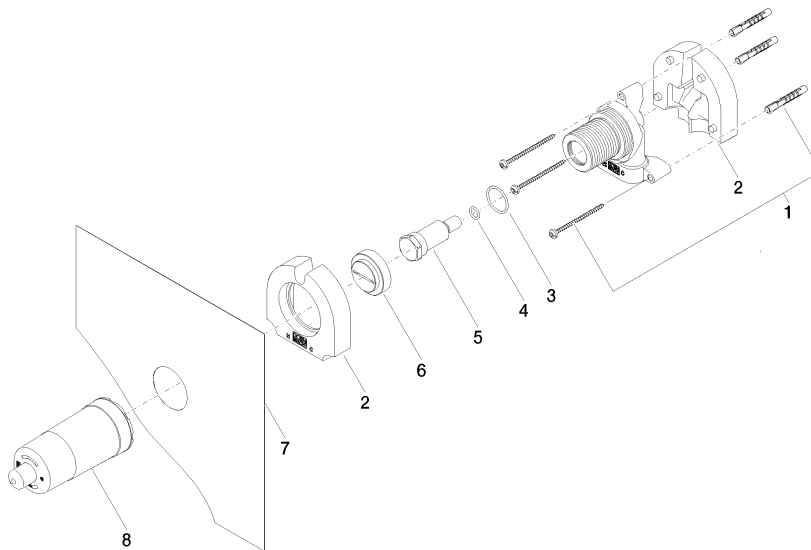
LGA\_18589.

WRAS\_2003025.

WRAS\_2101023.

**Fissaggio a muro da incasso -**

35 003 970 90



**Elenco delle parti di ricambio**

<b>N.</b>	<b>Codice articolo</b>	<b>Denominazione</b>	<b>Quantità necessaria</b>	<b>Tempo di produzione</b>
1	05 30 31 029 00 90	set di fissaggio	1	2
2	09 11 11 019 90	accessori	2	2
3	09 14 10 112 90	guarnizione	1	2
4	09 14 10 139 90	guarnizione	1	2
5	09 31 20 038 90	tappo	1	2
6	09 20 97 010 90	calotta	1	2
7	04 14 03 079 00 90	corredo della guarnizione	1	2
8	09 21 02 178 90	calotta	1	2